



1.5% Glycine Irrigation, USP in Uromatic Plastic Container

Description

1.5% Glycine Irrigation, USP is a sterile, nonpyrogenic, nonhemolytic, non electrolytic or very weak ionized solution for use as a urologic irrigating solution. Each 100 mL contains 1.5 g Glycine, USP (NH CH COOH) in water for injection. The pH is approximately 6.0. The osmolarity of the 1.5% solution is approximately 200 mOsmol/L (normal physiologic isotonicity range is approximately 280 to 310 mOsmol/L). No antimicrobial agent has been added. The **Uromatic** plastic container is fabricated from a specially formulated polyvinyl chloride (**PL 146** plastic). Water can permeate from inside the container into the overwrap in amounts insufficient to affect the solution significantly. Solutions in contact with the plastic container can leach out certain of its chemical components in very small amounts within the expiration period, e.g., di-2-ethylhexyl phthalat (DEHP), up to 5 ppm; however, the safety of the plastic has been confirmed in tests in animals according to USP biological tests for plastic containers as well as by tissue culture toxicity studies.

Clinical Pharmacology

1.5% Glycine Irrigation Solution is useful as an irrigant of the urinary bladder because this solution is nonhemolytic, nonelectrolytic or very weakly ionized, and provides a high degree of visibility for urologic procedures requiring endoscopy. During transurethral surgical procedures, the solution acts as a lavage for removing blood and tissue fragments. It also maintains the patency of an indwelling catheter in the immediate postoperative period. Glycine which enters the systemic circulation is converted to serine and glyoxylic acid.

Indications and Usage

1.5% Glycine Irrigation is indicated for use as a urologic irrigating fluid with endoscopic instruments during transurethral procedures requiring distension, irrigation, and lavage of the urinary bladder. It may be used for lavage of an indwelling catheter to maintain patency.

Contraindications

Anuria

Warnings

Not for injection.

Solutions for urologic irrigation must be used with caution in patients with severe cardiopulmonary or renal dysfunction. Irrigating fluids used during transurethral prostatectomy have been demonstrated to enter the systemic circulation in relatively large volumes; thus 1.5% Glycine Irrigation must be regarded as a systemic drug. Absorption of large amounts of fluids containing Glycine may significantly alter cardiopulmonary and renal dynamics.

The contents of an opened container should be used promptly to minimize the possibility of bacterial growth or pyrogen formation. Discard the unused portion of

irrigating solution since no antimicrobial agent has been added. Warm only in a water bath or oven heated to not more than 66°C. Do not administer unless the solution is clear and the seal is intact.

Precautions

The cardiovascular status, especially of the patient with cardiac disease, should be carefully observed before and during transurethral resection of the prostate when using Glycine irrigating solution, because the quantity of fluid absorbed into the systemic circulation by opened prostatic veins may produce significant expansion of the intravascular fluid and lead to fulminating congestive heart failure. Shift of sodium-free intracellular fluid into the extracellular compartment, following systemic absorption, may lower serum sodium concentration and aggravate preexisting hyponatremia.

Care should be exercised if impaired liver function is known or suspected. Under such conditions ammonia resulting from metabolism of glycine may accumulate in the blood.

Pregnancy - Teratogenic Effects

Animal reproduction studies have not been conducted with Glycine Irrigation Solution. It is not known whether Glycine Irrigation can cause fetal harm when administered to a pregnant woman or can affect reproductive capacity. Glycine irrigation should be given to a pregnant woman only if clearly needed.

Adverse Reactions

Adverse reactions may result from intravascular absorption of Glycine. Large intravenous doses of Glycine are known to cause salivation, nausea and lightheadedness. Other consequences of absorption of urologic irrigating solutions include fluid and electrolyte loss, marked diuresis, urinary retention, edema, dryness of the mouth and thirst, and dehydration; cardiovascular/pulmonary disorders such as pulmonary congestion, hypotension, tachycardia, angina-like pains, and other general reactions such as blurred vision, convulsion, nausea, vomiting, rhinitis, chills, vertigo, backache and urticaria.

Should adverse reactions occur, discontinue the irrigant and reevaluate the clinical status of the patient.

Dosage and Administration

The volume of solution needed will vary with the nature and duration of the urologic procedure.

Parenteral drug products should be inspected visually for particulate matter and discoloration prior to administration whenever solution and container permit.

How Supplied

1.5% Glycine Irrigation, USP is available as follows:

JB7317 3000 mL

Colour variation in this product is normal and does not alter efficacy or visualization during TUR procedures. Exposure of pharmaceutical products to heat should be minimized. Avoid excessive heat. Store at 15°C to 25°C.

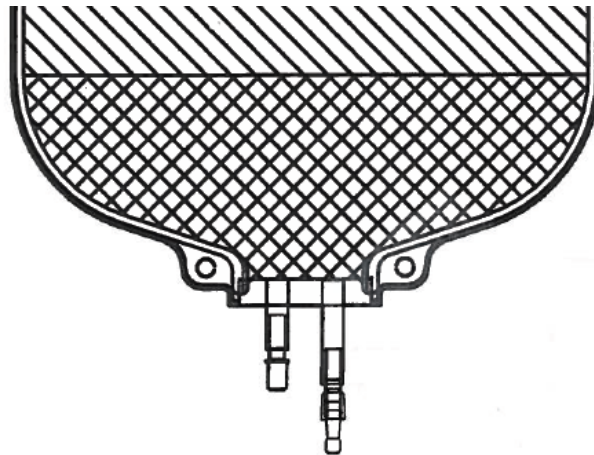
Directions for Use

Tear overwrap down side at slit and remove solution container. Visually inspect the container. If the outlet port protector is damaged, detached, or not present, discard container as solution path sterility may be impaired. Squeeze and inspect bag. Discard if leaks are found.

Use Aseptic Technique

For complete system preparation, see directions accompanying irrigation set.

1. Suspend container from eyelet support.
2. Close control clamp of irrigating set.
3. Remove protector tab from outlet port (port #1).
4. Insert connector of irrigating set into port
5. Proceed with instructions provided with irrigating set.



Port #1

Baxter Corporation
Mississauga, ON L5N 0C2

Baxter, Uromatic and **PL 146** are trademarks of Baxter International Inc.

L'irrigation à 1,5 % de glycine, USP en récipient en plastique Uromatic

Description

L'irrigation à 1,5 % de glycine, USP est une solution stérile, apyrogène, non hémolytique, non électrolytique ou très faiblement ionisée utilisée en tant que solution d'irrigation urologique. Une solution de 100 mL contient 1,5 g de glycine, USP (NH CH COOH) dans de l'eau pour l'injection. Le pH est voisin de 6,0. L'osmolarité de la solution à 1,5 % est d'environ 200 mOsmol/L (la gamma normale d'isotonicité physiologique est d'environ 280 à 310 mOsmol/L). Aucun agent antimicrobien n'a été ajouté. Le récipient en plastique Uromatic est fait de chlorure de polyvinyle spécialement formulé (plastique PL 146). La quantité d'eau pouvant s'infiltrer de l'intérieur du récipient jusqu'à l'emballage extérieur serait insuffisante pour produire un effet significatif sur la solution. Les solutions en contact avec le récipient en plastique peuvent extraire certains de leurs éléments chimiques en très petites quantités à l'intérieur de la période de péremption, par ex. phthalate de di-2-éthylhexyl (DEHP) à raison de jusqu'à 5 ppm. Toute fois, la sécurité du plastique a été confirmée lors de tests sur les animaux menés conformément aux tests biologiques USP pour les récipients en plastique ainsi qu'à par des études sur la toxicité des cultures tissulaires.

Clinical Pharmacology

La solution d'irrigation à 1,5 % de glycine est utile en tant qu'agent d'irrigation de la vessie car elle est non hémolytique, non électrolytique ou très faiblement ionisée et fournit un niveau élevé de visibilité pour les interventions urologiques nécessitant une endoscopie. Lors des interventions chirurgicales transurétrales, la solution agit comme un lavage pour évacuer les fragments de sang et de tissus. Elle maintient également la perméabilité d'une sonde à demeure dans les suites opératoires immédiates.

La glycine qui pénètre dans la circulation générale est transformée en sérine et en acid glyoxylique.

Indications et Utilisation

L'irrigation à 1,5 % de glycine est indiquée à titre de liquide d'irrigation urologique avec des instruments endoscopiques pendant les interventions transurétrales nécessitant une distension, une irrigation et un lavage de la vessie. Elle peut être utilisée pour un lavage d'une sonde à demeure dans le but de maintenir sa perméabilité.

Contra-indications

Anurie

Mise en garde

Ne pas injecter.

Les solutions d'irrigation urologique doivent être utilisées

avec grand soin chez les malades atteints d'un grave dysfonctionnement cardio-pulmonaire ou rénal. L'on a prouvé que les liquides d'irrigation utilisés pendant une prostatectomie transurétrale entrent en quantités relativement importantes dans la circulation générale; L'irrigation à 1,5 % de glycine doit donc être considérée comme un médicament général. Une absorption de grandes quantités de liquide contenant de la glycine peut modifier considérablement la dynamique cardio-pulmonaire et rénale. Le contenu d'un flacon ouvert devrait être utilisé rapidement pour minimiser le risque d'un développement bactérien ou la formation de pyrogène. Jetez les restes non utilisés de la solution d'irrigation puisque aucun agent antimicrobien n'a été ajouté. A réchauffer seulement dans un bain d'eau ou un four chauffé à 66 °. A n'utiliser que si la solution est claire et le sceau intact.

Précautions

L'état cardio-vasculaire, surtout des malades ayant une affection cardiaque, devrait être soigneusement surveillé avant et pendant la prostatectomie transurétrale lorsque l'on utilise la solution d'irrigation à la glycine. La raison est que la quantité de liquide qui pénètre dans la circulation générale par les veines ouvertes de la prostate peut entraîner une importante dilatation du liquide intravasculaire et provoquer une insuffisance cardiaque foudroyante.

Le transfert de liquide intracellulaire non sodé vers le compartiment extracellulaire, suit à une absorption générale, peut réduire la concentration de sodium sérique et aggraver une hyponatrémie préexistante.

Des précautions doivent être prises si le foie est défectueux ou est soupçonné l'être. Dans de telles conditions, de l'ammoniac résultant du métabolisme de la glycine peut s'accumuler dans le sang.

Grossesse: effets tératogènes.

Aucune étude sur la reproduction animale. n'a été menée avec le solution de glycine pour irrigation peut provoquer des dommages au fœtus lorsqu'on l'administre à une femme enceinte, ou si elle influence la capacité reproductive. On ne doit administrer l'irrigation de glycine à une femme enceinte qu'en cas de nécessité absolue.

Effets Secondaires

L'absorption intravasculaire de glycine peut entraîner des réactions indésirables. Il est reconnu que d'importantes doses intraveineuses de glycine provoquent une salivation, des nausées et des étourdissements. D'autres conséquences de l'absorption de solutions d'irrigation urologique peuvent être les suivantes: perte de liquide et d'électrolyte, importante diurèse, rétention urinaire, œdème, sécheresse de la bouche et soif et déshydratation; des troubles cardiovasculaires et pulmonaires tel que la congestion pulmonaire, l'hypotension, la tachycardie, des douleurs anginoïdes et autres réactions générales telles

qu'une vision trouble, des convulsions, des nausées, des vomissements, des rhinites, des frissons, des vertiges, des maux de dos et de l'urticaire.

En cas de réaction indésirable, cesser l'utilisation de l'agent d'irrigation et refaire un bilan de l'état clinique du malade.

Posologie et administration

Le volume de solution nécessaire variera selon la nature et la durée de l'intervention urologique.

Avant leur administration, et si la solution et le conditionnement le permettent, les médicaments parentéraux devraient être vérifiés visuellement pour détecter une éventuelle substance particulière ou une

coloration anormale.

Présentation

L'irrigation à 1,5 % de glycine, USP est offerte sous les formes suivantes:

JB7317 3000 mL

Le changement de couleur de ce produit est normal et ne diminue pas l'efficacité ou la visualisation lors des prostatectomies transurétrales.

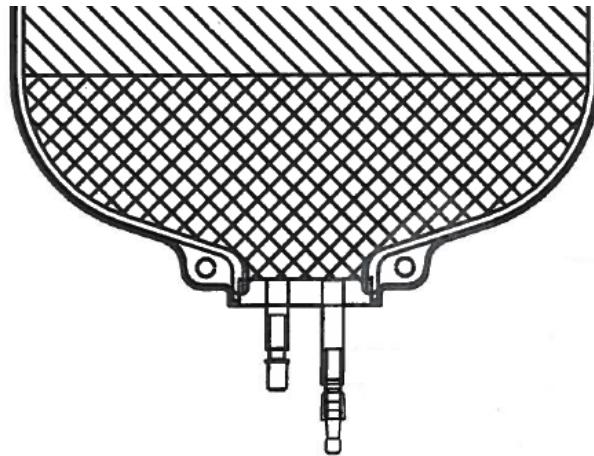
Il convient de minimiser l'exposition des produits pharmaceutiques à la chaleur. Éviter la chaleur excessive. Garder entre 15 °C et 25 °C.

Mode d'emploi

Déchirer l'enveloppe de surface le long de la rainure et retirer le contenant de la solution. Inspecter visuellement le contenant. Si le protecteur du site d'émergence est endommagé, retiré ou manquant, jeter le contenant, car la stérilité de la solution peut être altérée. Presser et inspecter le sac. Jeter le sac en cas de fuites. Utiliser une technique aseptique.

Pour une préparation de tout le système, voir les directives accompagnant le nécessaire d'irrigation.

1. Suspendre le récipient par un oeillet du support.
2. Fermer le clamp de contrôle du nécessaire d'irrigation.
3. Retirer la languette de protection en plastique de l'orifice de sortie (orifice N° 1).
4. Insérer le connecteur du nécessaire d'irrigation dans l'orifice.
5. Suivre les instructions jointes au nécessaire d'irrigation.



Orifice N° 1

Corporation Baxter

Mississauga, ON L5N 0C2

Baxter, Uromatic et PL 146 sont des marques de commerce de Baxter International Inc.