

Table des matières

(suite)

Systèmes de perfusion ambulatoire

Système Infusor

Petit volume	182
Grand volume	184
Basal/bolus	185
Modules de contrôle (PCM)	185
Multi-débit	186
Analgésie régionale	187

Système Intermate

Petit volume	188
Grand volume	189
Très grand volume	189
Accessoires	189

SYSTÈMES DE PERFUSION AMBULATOIRE

Traiter, progresser, le meilleur en soins de santé... pour vous.

Dans cette section les professionnels qui desservent les prestataires de soins à domicile, les services de consultations externes d'hôpitaux et les centres de perfusion trouveront des produits et leurs services connexes particulièrement adaptés à une utilisation en milieu non traditionnel. Il s'agit notamment de :

- systèmes de perfusion

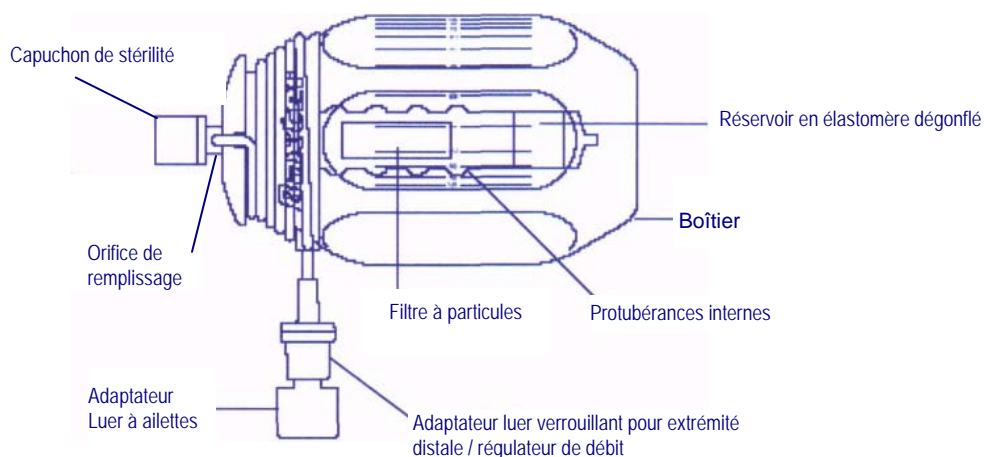
Pour toute question concernant nos produits ou pour obtenir de l'aide, veuillez communiquer avec notre Centre d'information sur les produits, au 1 800 933-0303. Le centre est ouvert du lundi au vendredi, de 8 h à 17 h, heure normale du Centre. Si vous téléphonez après 17 h, laissez un message et notre personnel qualifié vous rappellera sans faute le jour ouvrable suivant.

Système de perfusion Infusor

Le système de perfusion Infusor de grand volume (volume maximal de 300 mL) et le système de perfusion Infusor de petit volume (volumes maximaux de 65 et de 95 mL) sont des systèmes portatifs et jetables qui font appel à la technologie élastomérique pour la perfusion de médicaments en solution. La gamme de débits permet d'administrer des perfusions constantes pendant une durée qui varie entre un et sept jours. Chaque unité comprend un dispositif intégré avec adaptateur luer verrouillant. Le perfuseur se remplit facilement, sans l'aide d'une aiguille. Idéal pour les soins à domicile et les patients ambulatoires qui nécessitent des perfusions lentes et constantes.

Les préparations pour le traitement de la douleur, avec le système Infusor, sont disponibles par l'entremise du centre SCAS. Veuillez communiquer avec votre spécialiste en vente Baxter pour obtenir plus d'information.

Système de perfusion Infusor – Petit volume

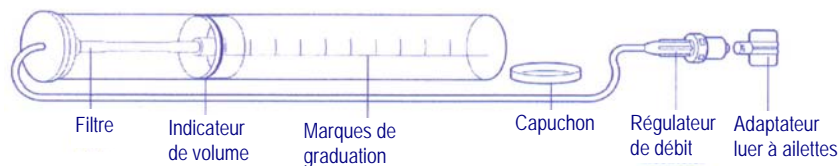


* Les marques de graduation sur les systèmes Intermate et Infusor indiquent que le dispositif administre du liquide; elles n'indiquent pas la quantité de liquide administré.

Système de perfusion Infusor – Petit volume

Numéro de catalogue	Description	Volume de remplissage maximal (mL)	Débit (mL/h)	Durée maximale de l'administration	Unités/caisse
2C1704KP	Système de perfusion Infusor SV 4	105 mL	4 mL/h	24 heures	12
2C1701KP	Système de perfusion Infusor SV 1	105 mL	1 mL/h	96 heures	12

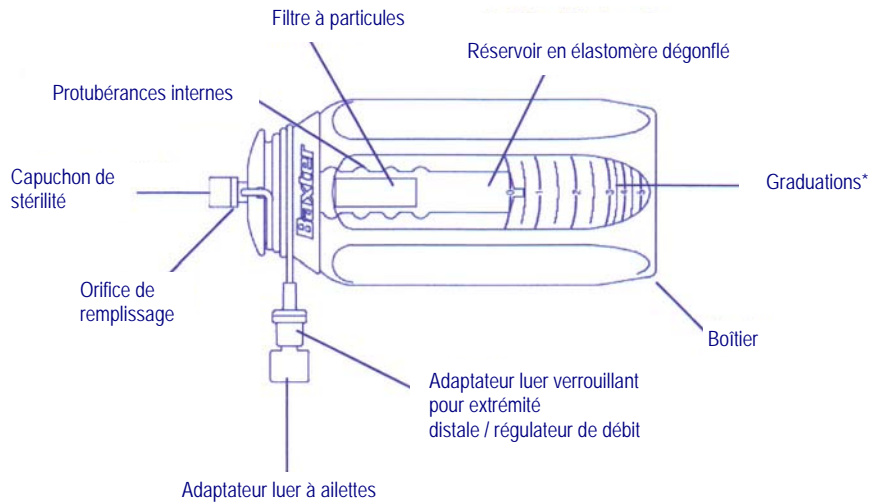
Système de perfusion Infusor – Petit volume



Système de perfusion Infusor – Petit volume

Numéro de catalogue	Description	Volume de remplissage maximal (mL)	Débit (mL/h)	Durée maximale de l'administration	Unités/caisse
2C1073KJP	Système de perfusion Infusor – demi-journée	65 mL	5 mL/h	12 heures	12
2C1071KJP	Système de perfusion Infusor – un jour	65 mL	2 mL/h	24 heures	12
2C1075KJP	Système de perfusion Infusor – deux jours	105 mL	2 mL/h	48 heures	12
2C1083KP	Système de perfusion Infusor – perfusion différée	65 mL	1 mL/h	60 heures	12
2C1080KJP	Système de perfusion Infusor – plusieurs jours	65 mL	0,5 mL/h	120 heures	12
2C1082KJP	Système de perfusion Infusor – sept jours	95 mL	0,5 mL/h	168 heures	12

Système de perfusion Infusor – Grand volume



Système de perfusion Infusor – Grand volume

Numéro de catalogue	Description	Volume de remplissage maximal (mL)	Débit (mL/h)	Durée maximale de l'administration	Unités/caisse
2C1063KP	Système de perfusion Infusor LV 10	300 mL	10 mL/h	24 heures	12
2C1156KP	Système de perfusion Infusor LV 7	300 mL	7 mL/h	39 heures	12
2C1009KP	Système de perfusion Infusor LV 5	300 mL	5 mL/h	48 heures	12
2C1008KP	Système de perfusion Infusor LV 2	300 mL	2 mL/h	120 heures	12
2C1087KP	Système de perfusion Infusor LV 1.5	300 mL	1,5 mL/h	168 heures	12

**Système de perfusion
Infusor**

Système de perfusion Infusor – Basal / Bolus

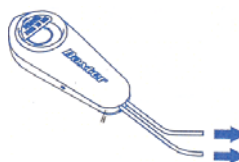
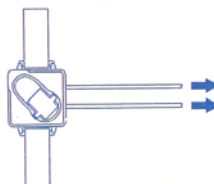
Numéro de catalogue	Description	Volume de remplissage maximal (mL)	Débit (mL/h)	Durée maximale de l'administration	Unités/caisse
2C1954KJP*	Système de perfusion Infusor – basal/bolus	65 mL	Basal 0,5 mL/h Bolus 0,5 mL/h	120 heures	12
2C1955KJP*	Système de perfusion Infusor – basal/bolus	65 mL	Basal 0,5 mL/h Bolus 2,0 mL/h	120 heures	12
2C1976KJP*	Système de perfusion Infusor – basal/bolus	96 mL	Basal 2,0 mL/h Bolus 2,0 mL/h	48 heures	6

* Doit être utilisé avec un module de contrôle (PCM)

Modules de Contrôle (PCM)

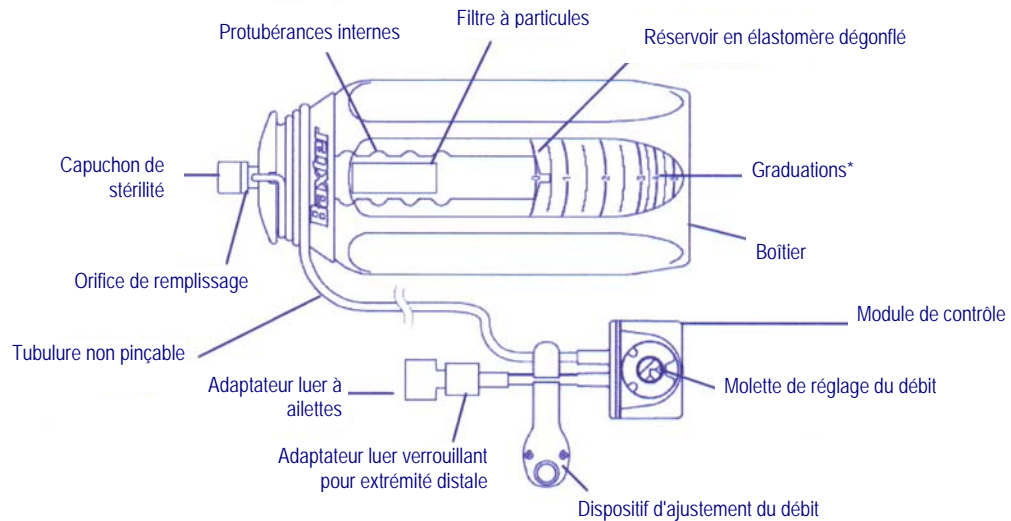
Modules de Contrôle (PCM)

Numéro de catalogue	Description	Unités/caisse
2C1079K	PCM 0,5 mL/h	12
2C1067KP	PCM 2,0 mL/h	12



Système de perfusion Infusor – Multi-débit

Le système de perfusion Infusor multi-débit permet l'écoulement continu d'un médicament durant toute la perfusion. Le débit du dispositif est déterminé par le réglage du module de contrôle du système de perfusion Infusor multi-débit. Le débit peut être réglé à tout débit nominal indiqué pour le dispositif.



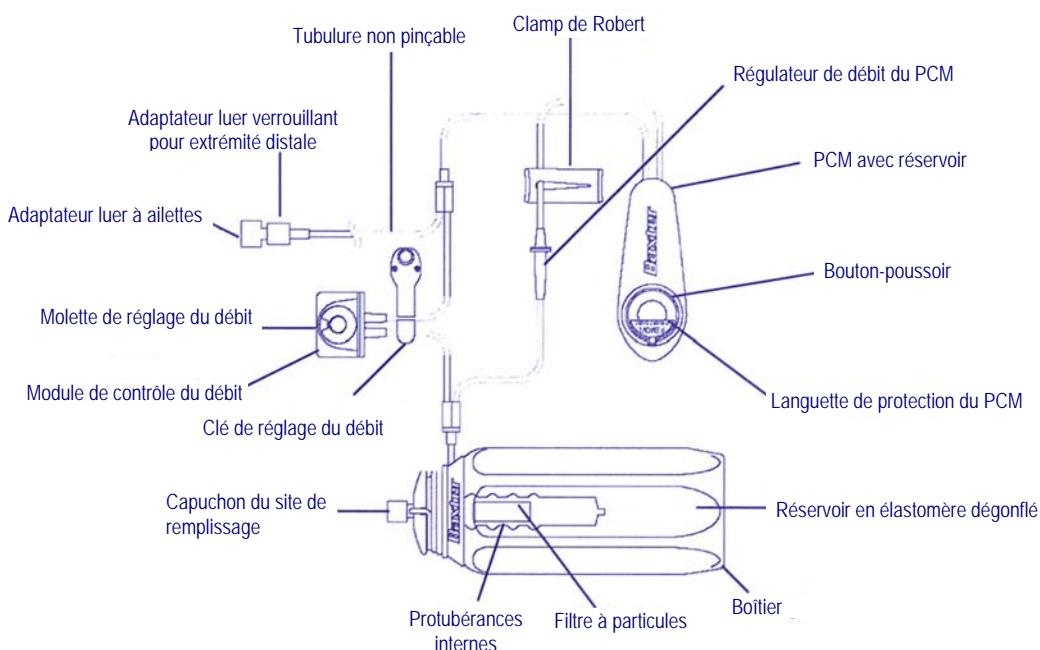
Système de perfusion Infusor – Multi-débit

Numéro de catalogue	Description	Volume de remplissage maximal (mL)	Débit (mL/h)	Durée maximale de l'administration	Unités/caisse
2C1154KP	Système de perfusion Infusor SV 1,2,3	105 mL	1, 2 et 3 mL/h	96, 48 et 32 heures	12
2C1155KP	Système de perfusion Infusor LV 2,3,5	300 mL	2, 3 et 5 mL/h	120, 80 et 48 heures	12

Système de perfusion Infusor

Système de perfusion Infusor – Analgésie régionale

Le système de perfusion Infusor d'analgésie régionale avec module de contrôle est conçu pour les perfusions lentes et continues (basales) afin d'assurer une analgésie régionale au niveau du nerf périphérique ou dans le cas d'une anesthésie péridurale. Ce système peut aussi être utilisé pour effectuer une analgésie locale par infiltration d'une plaie ou infiltration intra-articulaire. En outre, le module de contrôle permet d'administrer des bolus intermittents d'analgésique selon la demande du patient. Le système de perfusion Infusor d'analgésie régionale avec module de contrôle convient au traitement de la douleur opératoire et postopératoire.



Système de perfusion Infusor – Analgésie régionale

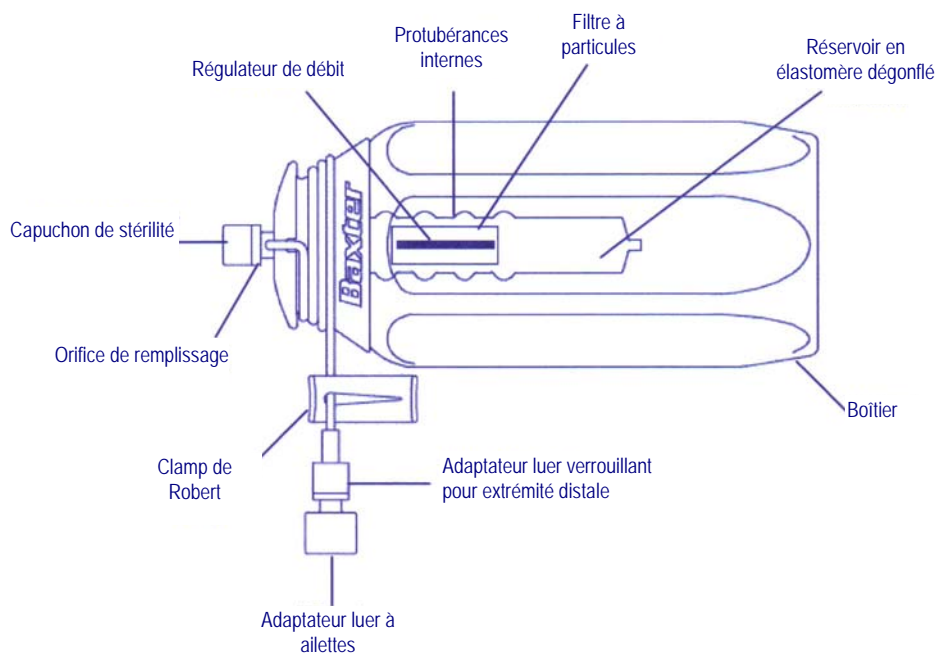
Numéro de catalogue	Description	Volume de remplissage maximal (mL)	Débit (mL/h)	Durée maximale de l'administration	Unités/caisse
2C1811KP*	Dispositif de perfusion Infusor pour analgésie régionale LV 5,7,12	300 mL	5, 7 et 12 mL/h	48, 34 et 20 heures	12

* Avec module de contrôle préattaché (temps de remplissage du module de contrôle : 30 minutes)

Système de perfusion Intermate

Système Intermate

Les systèmes de perfusion élastomérique Intermate sont des systèmes portatifs et jetables qui font appel à la technologie élastomérique pour la perfusion de médicaments en solution à un débit constant. Le système de perfusion Intermate de grand volume (volume maximal de 275 mL) et le système de perfusion Intermate de petit volume (volume maximal de 105 mL) peuvent s'utiliser à divers débits. La durée des perfusions continues peut varier entre 30 minutes et 5 heures. Chaque unité est munie d'un dispositif intégré avec adaptateur luer verrouillant. Faciles à remplir; peuvent être remplis au moyen de systèmes de remplissage automatisés. Idéals pour les soins à domicile et les patients ambulatoires qui nécessitent des perfusions intermittentes.



Système de perfusion Intermate – Petit volume

Numéro de catalogue	Description	Volume de remplissage maximal (mL)	Débit (mL/h)	Durée maximale de l'administration	Unités/caisse
2C1734K	Système de perfusion Intermate SV 200	105 mL	200 mL/h	30 minutes	48
2C1732K	Système de perfusion Intermate SV 100	105 mL	100 mL/h	1 heure	48
2C1730K	Système de perfusion Intermate SV 50	105 mL	50 mL/h	2 heures	48

Système de perfusion Intermate

Système de perfusion Intermate – Grand volume

Numéro de catalogue	Description	Volume de remplissage maximal (mL)	Débit (mL/h)	Durée maximale de l'administration	Unités/caisse
2C1744K	Système de perfusion Intermate LV 250	275 mL	250 mL/h	1 heure	24
2C1742K	Système de perfusion Intermate LV 100	275 mL	100 mL/h	2,5 heures	24
2C1740K	Système de perfusion Intermate LV 50	275 mL	50 mL/h	5 heures	24

Système de perfusion Intermate – Très grand volume

Numéro de catalogue	Description	Volume de remplissage maximal (mL)	Débit (mL/h)	Durée maximale de l'administration	Unités/caisse
2C1064K	Système de perfusion Intermate XLV	550 mL	250 mL/h	2 heures	12

Accessoires

Numéro de catalogue	Description	Unités/caisse
2C1100	Sac de ceinture – Pour utilisation avec les systèmes de perfusion Intermate de grand volume et de petit volume	6