

Table des matières

(suite)

Systemes de perfusion

Pompes à perfusion volumétrique Colleague®	
Pompe à perfusion volumétrique Colleague® CX avec logiciel Guardian	158
Pompe à perfusion volumétrique monochrome Colleague®	159
Pompe à perfusion volumétrique Flo-Gard®	
Pompe à perfusion volumétrique Flo-Gard® de série 6000	160
Systeme de perfusion avec seringue AITECS 2015	
Systeme de perfusion avec seringue AITECS 2015	160
Dispositifs pour pousse-seringue	
Rallonges Micro-Volume®	161
Rallonges à débit élevé.....	162
Dispositifs Auto Syringe® (Sub-Q-Sets)	162
Tiges pour matériel d'administration intraveineuse	
Tiges pour matériel d'administration intraveineuse	163

SYSTÈMES DE PERFUSION

Vous offrir ce qu'il y a de mieux en soins de santé.

Soucieuse de répondre à toutes les exigences, Baxter assure une formation biomédicale et un soutien sur place exhaustifs, un soutien technique d'envergure nationale, en plus d'offrir des plans d'acquisition et de financement souples. Dans le domaine des soins de santé en constante évolution, Baxter demeure une ressource fidèle sur laquelle vous pouvez compter.

Pour toute question concernant nos produits ou pour obtenir de l'aide, veuillez communiquer avec notre Centre d'information sur les produits, au 1 800 933-0303. Le centre est ouvert du lundi au vendredi, de 8 h à 17 h, heure normale du Centre. Si vous téléphonez après 17 h, laissez un message et notre personnel qualifié vous rappellera sans faute le jour ouvrable suivant.

Pompe à perfusion volumétrique Colleague® CX et fonctionnalités du logiciel Guardian

Numéro de catalogue	Description	Unités/ caisse
2M8161	Pompe à perfusion volumétrique Colleague® CX, un canal, écran couleur	1
2M8163	Pompe à perfusion volumétrique Colleague® CX3, trois canaux, écran couleur	1

Caractéristiques

Fonctionnalités du logiciel Guardian et répertoire d'étiquettes	Permet de choisir parmi 64 étiquettes des médicaments et 32 étiquettes ajoutées par l'utilisateur
Utilisation de tubulures standard	Élimine la nécessité de se procurer des dispositifs de perfusion spécialisés et coûteux
Historique de volume	Offre un historique détaillé du volume administré
Niveau de charge de batterie	Un indicateur affiche l'état de charge de la batterie
Verrouillage automatique/verrouillage du clavier	Empêche l'enlèvement non autorisé de la tubulure i.v. ou toute programmation
Mémoire de programmation	Garde en mémoire les paramètres de perfusion 5 heures après la fermeture de la pompe
Plage de débit sur chaque canal de la pompe	Primaire 0,1-1 200 mL/h Dérivation 0,1-500 mL/h
Volume à administrer	0,1 mL à 9 999 mL
Débit MVO	Paliers de 0,1 mL
Surveillance par ordinateur	
Valeurs d'occlusion en aval configurables	



Numéro de catalogue	Description	Unités/ caisse
2M8151	Pompe à perfusion volumétrique Colleague® polyvalente à un canal qui s'emploie avec les dispositifs d'administration intraveineuse standard de Baxter.	1
DNM8151	Pompe à perfusion volumétrique Colleague® à un canal – EN FRANÇAIS	1
2M8153	Pompe à perfusion volumétrique Colleague® polyvalente à trois canaux qui s'emploie avec les dispositifs d'administration intraveineuse standard de Baxter.	1
DNM8153	Pompe à perfusion volumétrique Colleague® à trois canaux – EN FRANÇAIS	1

Caractéristiques

Débit micro et macro
Programmation de base
Modes de fonctionnement avancés pour calcul du dosage
Dérivation de solutions secondaires
Chargement automatique de la tubulure
Répertoire d'étiquettes
Module programmable Personalities ^{MC} – Permet de mémoriser jusqu'à huit séries de paramètres définis par l'utilisateur.

Numéro de catalogue	Description	Unités/ caisse
2D0300	Porte-seringue pour pompe à perfusion polyvalente à trois canaux Colleague® (compatible avec les seringues B.D., Sherwood et Terumo)	20
2C0169	Adaptateur pour seringue pour pompe Colleague pour site d'injection, tubulure sans DEHP, adaptateur luer verrouillant Longueur : 2,3 m (92 po) Volume : 4,5 mL	48



Sans DEHP

Flo-Gard®

Pompes à perfusion volumétrique Flo-Gard® de série 6000

Numéro de catalogue	Description	Unités/ caisse
2M8063	Pompe à perfusion volumétrique FLO-GARD® 6201, polyvalente à un canal qui s'emploie avec les dispositifs d'administration intraveineuse standard de Baxter.	1
2M8064	Pompe à perfusion volumétrique FLO-GARD® 6301, polyvalente à deux canaux qui s'emploie avec les dispositifs d'administration intraveineuse standard de Baxter.	1



Caractéristiques

Dérivation automatique

Détecteurs d'occlusion en aval et en amont

Détection d'air dans la tubulure

Redémarrage automatique après dégagement d'une occlusion

Protection « anti-écoulement libre » à même la pompe et sur le dispositif d'administration intraveineuse

AITECS





Système de perfusion avec seringue AITECS 2015

Numéro de catalogue	Description	Unités/ caisse
FAAM3047CA	Système de perfusion avec seringue AITECS 2015 Système de perfusion avec seringue à un canal utilisant les dispositifs de perfusion avec seringue standard de Baxter.	1



**Rallonges
Micro-Volume**

Rallonges Micro-Volume

Numéro de catalogue	Description	Longueur totale approx.	Volume approx.	Unités/caisse
2N3345	Rallonge MICRO-VOLUME avec adaptateur luer verrouillant Enveloppe pelable stérile	91,4 cm (36 po)	0,33 mL	50
		<div style="border: 1px solid black; padding: 2px; display: inline-block;">Sans DEHP</div>		
2N3348	Rallonge MICRO-VOLUME avec adaptateur luer verrouillant Enveloppe pelable stérile	1,5 m (60 po)	0,50 mL	50
		<div style="border: 1px solid black; padding: 2px; display: inline-block;">Sans DEHP</div>		
2N3350	Rallonge MICRO-VOLUME avec filtre pédiatrique haute pression pour élimination d'air 0,22 micron, adaptateur luer verrouillant Enveloppe pelable stérile	1,5 m (60 po)	0,88 mL	50
		<div style="border: 1px solid black; padding: 2px; display: inline-block;">Sans DEHP</div>		
2N3351	Rallonge MICRO-VOLUME avec adaptateur luer verrouillant, canule verrouillante à levier INTERLINK Enveloppe pelable stérile	1,5 m (60 po)	0,62 mL	50
		<div style="border: 1px solid black; padding: 2px; display: inline-block;">Sans DEHP</div> <div style="display: inline-block; vertical-align: middle; margin-left: 10px;"> Interlink <small>IV ACCESS SYSTEM</small> </div>		

Rallonge à débit élevé

Rallonge à débit élevé

Numéro de catalogue	Description	Longueur totale approx.	Volume approx.	Unités/caisse
2N3349	Rallonge à débit élevé avec adaptateur luer verrouillant Enveloppe pelable stérile	1,5 m (60 po)	2,1 mL	50



Sans DEHP

Dispositifs Auto Syringe® Sub-Q-Sets

Dispositifs Auto Syringe® (Sub-Q-Sets)

Numéro de catalogue	Description	Longueur totale approx.	Volume approx.	Unités/caisse
1M8450	Dispositif de perfusion MICRO-VOLUME avec aiguille de calibre 27 x 1,5 cm (0.6 po) Enveloppe pelable stérile	63,5 cm (25 po)	0,2 mL	30



1M8451	Dispositif de perfusion MICRO-VOLUME avec aiguille de calibre 27 x 1,5 cm (0.6 po) Enveloppe pelable stérile	1,1 m (43 po)	0,32 mL	30
--------	---	---------------	---------	----



1M8463	Dispositif de perfusion sous-cutanée SUB-Q-SET avec aiguille de calibre 27 x 1,2 cm (0.475 po) Enveloppe pelable stérile	1,1 m (42 po)	0,32 mL	30
--------	---	---------------	---------	----

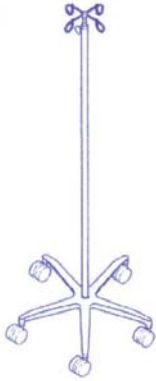
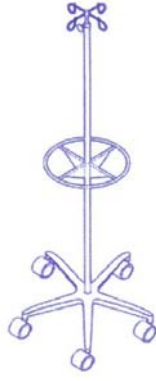
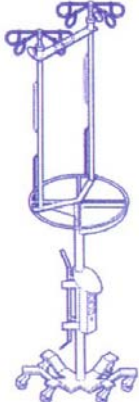


1M8472	Dispositif de perfusion sous-cutanée SUB-Q-SET avec aiguille de calibre 27 x 1,2 cm (0.475 po) Enveloppe pelable stérile	61,0 cm (24 po)	0,23 mL	30
--------	---	-----------------	---------	----

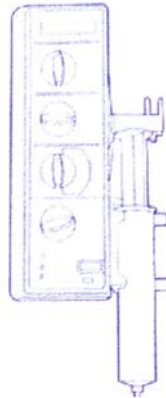


Tiges pour matériel d'administration intraveineuse

Tiges pour matériel d'administration intraveineuse

Numéro de catalogue	Description	Unités/ caisse
2M8953	Base à cinq pieds en aluminium poli, diamètre de 61 cm (25 po), avec roulettes jumelées de 6 cm (2,5 po); pèse 8 kg (17 lb)	1
		
2M8038	Base à cinq pieds en aluminium poli, diamètre de 61 cm (25 po), avec roulettes recouvertes de 5,1 cm (2 po), support circulaire pour patient; pèse 7 kg (16 lb)	1
		
2M8036	Base à six pieds en aluminium poli fini blanc époxy, roulettes à roulement à bille de 7 cm (3 po), barre d'alimentation à 4 prises homologuée UL; Pèse 23,5 kg (50 lb)	1
		

Numéro de catalogue	Description	Unités/ caisse
2L3100	<p>Le pousse-seringue InfusO.R.^{MC} est conçu pour l'administration d'anesthésiques, de myorelaxants, d'analgésiques et de médicaments de soutien cardio-vasculaire dans la salle d'opération. La programmation du pousse-seringue est simplifiée en attachant l'étiquette SMART appropriée à l'avant du pousse-seringue.</p> <p>Le pousse-seringue comprend :</p> <ul style="list-style-type: none">1 étiquette SMART (au choix)Guide de l'utilisateurGuide de référence rapide	1



Numéro de catalogue	Description	Unités/caisse
2L3226	Alfentanil (Alfenta)	1
2L3246	Amrinone (Inocor)	1
2L3228	Atracurium (Tracrium)	1
2L3239	Atracurium, dose pédiatrique	1
2L3260	Cisatracurium	1
2L3229	Dobutamine (Dobutrex)	1
2L3230	Dopamine (Intropin)	1
2L3231	Épinéphrine (Adrenalin)	1
2L3233	Esmolol (Brevibloc)	1
2L3243	Fentanyl (Sublimaze)	1
2L3241	Général mL/h	1
2L3225	Général mL/h - Bolus	1
2L3232	Isoprotérénol (Isuprel)	1
2L3247	Lidocaïne (Xylocaine)	1
2L3244	Midazolam (Versed)	1
2L3248	Mivacurium (Mivacron)	1
2L3236	Nitroglycérine (Nitrostat)	1
2L3234	Nitroprusside (Nipride)	1
2L3251	Norépinéphrine (Levophed)	1
2L3245	Phényléphrine (Neo-Synephrine)	1
2L3242	Propofol (Diprivan)	1
2L3259	Propofol, dose pédiatrique	1

Étiquettes SMART^{MC} pour pousse-seringues INFUSO.R.^{MC}

Numéro de catalogue	Description	Unités/ caisse
2L3268	Rémifentanyl (Ultiva ^{MC}) M.A.C. (soins anesthésiques sous surveillance)	1
2L3269	Rémifentanyl (Ultiva ^{MC}), anesthésie générale	1
2L3237	Succinylcholine (Anectine)	1
2L3235	Sufentanyl 50 µg/mL (Sufenta)	1
2L3249	Sufentanyl 5 µg/mL (Sufenta)	1
2L3240	Sufentanyl, dose pédiatrique	1
2L3250	Thiopental (Pentothal)	1
2L3227	Vécuronium (Norcuron)	1
2L3238	Vécuronium, dose pédiatrique	1

Accessoire pour pousse-seringues INFUSO.R.^{MC}

Numéro de catalogue	Description	Unités/ caisse
2L3223	Enveloppe pour étiquettes SMART ^{MC}	1
2L3212	Pince à tige non verrouillable	1

